



Frühling 2018 // Nr. 31

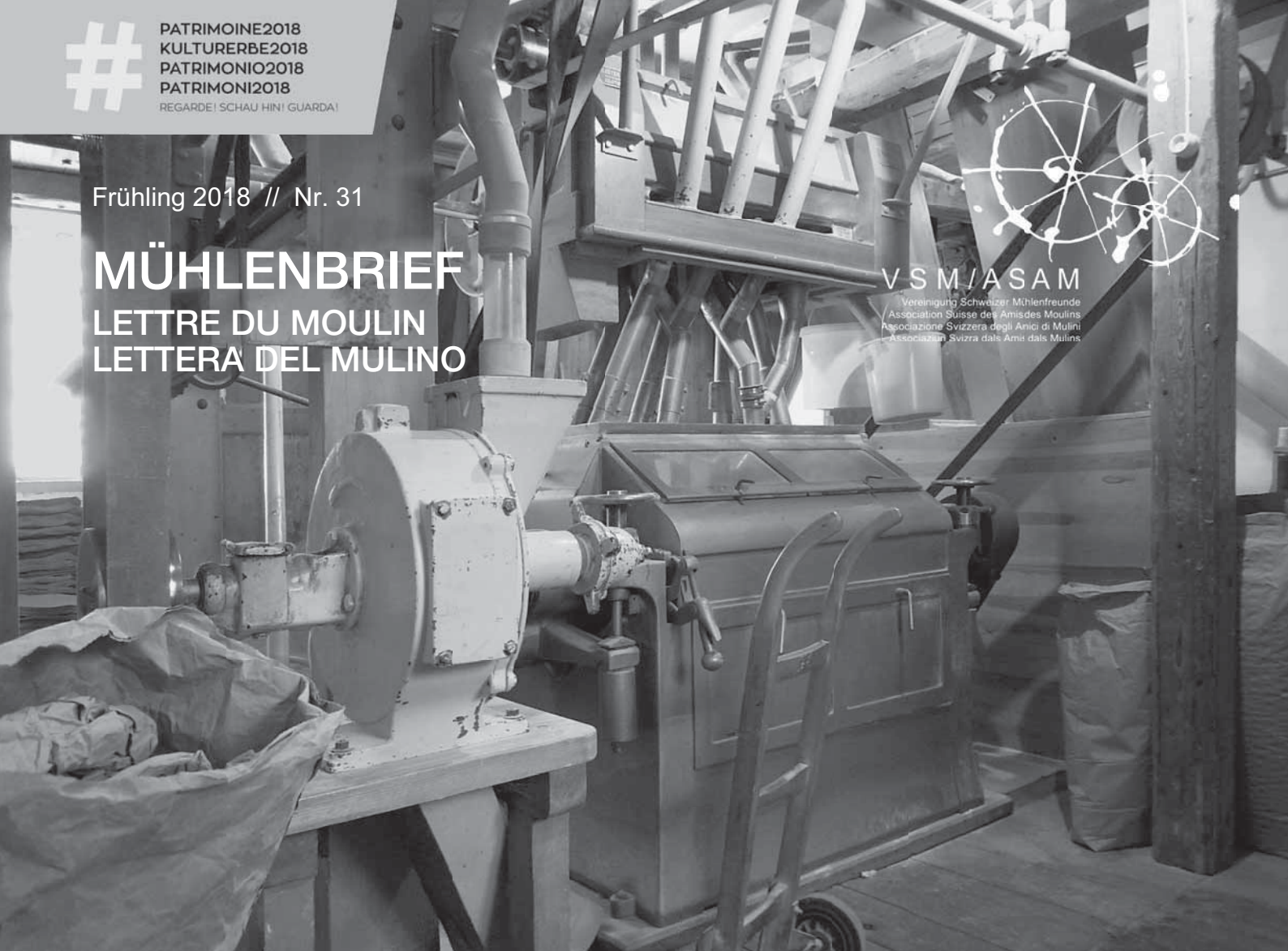
MÜHLENBRIEF

LETTRE DU MOULIN

LETTERA DEL MULINO

VSM/ASAM

Vereinigung Schweizer Mühlenfreunde
Association Suisse des Amis des Moulins
Associazione Svizzera degli Amici di Mulini
Associazione Svizzera dals Ami dals Mulins



Inhaltverzeichnis:

Die Molino Scartazzini.....	1
Die Bottonera Mühle in Chiavenna.....	4
Der Walzenstuhl.....	6
Die Kastanie.....	9
Der Technikerteil.....	10
Neues aus der Mühlenwelt.....	11
In Gedenken an Fredi Hofmann (1939 - 2018).....	12
Jahresbericht 17. Vereinsjahr.....	12
17esimo Rapporto annuale	13
Rapport annuel 17e année d'association.....	15
#Patrimoine2018.....	16
Mitgliederbeitrag/Cottisations/quota sociale 2018.....	16
Aktivitäten/Activités/Attività 2018.....	16
Impressum	16

Abb. 1 Molino Scartazzini. Der Einbau dieser Anlage erfolgte 1962. In der Mitte des Bildes sehen wir den Walzenstuhl, ein Meyer-Automat und links einen Soder (Steinmühle). Der Riemenantrieb rechts deutet auf eine zentrale Antriebseinheit.

DIE MOLINO SCARTAZZINI

Die Geschichte

Wie aus alten Dokumenten hervorgeht, stand bereits in der Mitte des 17. Jh. in Promontogno eine Mühle, die im Besitz der Familie Scartazzini war.



Abb. 2 Ein Briefkopf aus den dreissiger Jahren

1864 änderte der Urgrossvater des heutigen Besitzers die Rechtsform der Handelsmühle in Scartazzini & Co. 1874 wurde die Anlage durch einen Brand weitgehend zerstört. 6 Monate später war die Mühle schon wieder in Betrieb. Leider fehlen weitere Details über die Technik dieser Zeit. Vor dem Haus steht ein Champagner-Mahlstein zur Erinnerung an vergangene Zeiten.

Der Getreidetransport war anfangs des letzten Jahrhunderts recht mühsam und erfolgte zum grössten Teil auf dem Rücken von Eseln und Pferden. 1906 kaufte Scartazzini als erster im Tal einen Lastwagen der Zürcher Firma Orion.

Nur mit einer Sondergenehmigung konnte er trotz Autoverbot im Kanton Graubünden (bis 1925!) Waren zwischen der Mühle und der Landesgrenze in Castasegna transportieren.



Abb. 3 Der Lastwagen war ein Schweizerfabrikat der Marke Orion.

Walzenstühle aus verschiedenen Epochen

Vier Walzenstühle zeugen von grossen Investitionen. Einige stehen noch heute an ihrem Platz und wer weiss, vielleicht werden sie in der Zukunft eine neue Verwendung finden. Vom Ersten, einem sicher 100-jährigen Millot aus Zürich, ist leider kein Foto vorhanden.

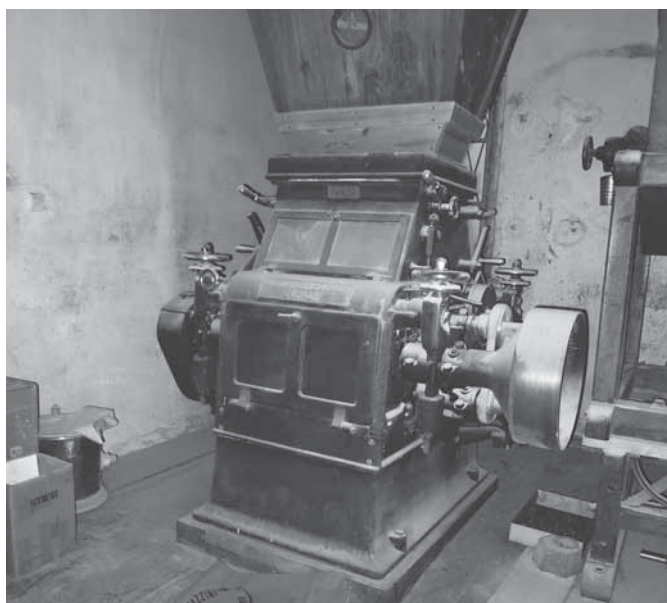


Abb. 4 Daverio Walzenstuhl, wahrscheinlich um 1930 eingebaut.

Der Zweite ist ein Daverio. Als dritter ist ein Modell der Firma Bühler mit einem Sechskantsichter aufgestellt. Dieser Walzenstuhl stammt aus Salouf. Dort produzierte ein lokaler Müller verschiedene Bio-Mehle für Gran Alpin. Diese Maschine wurde 2011 ausgebaut und in Promontogno wieder aufgestellt. Der vierte und wichtigste Walzenstuhl ist ein Meyer Automat mit Plansichter (s. S. 8). Er wurde 1962 von der O. Meyer & Cie Maschinenfabrik Solothurn installiert. 1975 wurde durch den Mühlenbauer H. Brugger auch der Mahlguttransport von Elevatoren auf Pneumatik umgestellt.

Der Antrieb war zuerst zentral, der ursprüngliche Elektromotor steht nun draussen und wartet auf einen neuen

Besitzer. Dieser benötigt aber ein grosses Fahrzeug für das über 1'000 kg schwere Gerät! Jetzt werden die Maschinen zunehmend lokal angetrieben, also jede Maschine mit ihren eigenen Elektromotor.

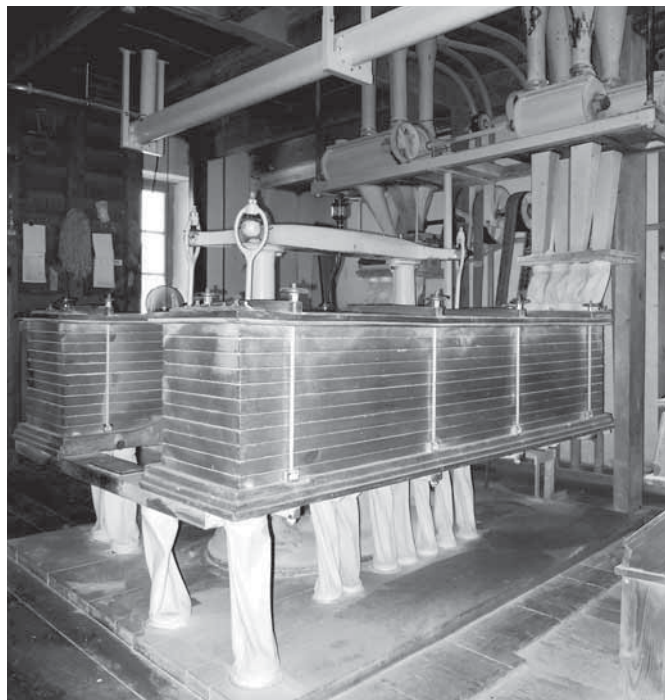


Abb. 5 Meyer Plansichter und Schleusenanlage, gut ersichtlich auch die Pneumatik

Die Wasserkraft und Antriebe

Auf dem Foto von 1870 ist ein aussenstehendes unterschlächtiges Wasserrad als Antrieb zu sehen. Von dieser Anlage ist nichts mehr vorhanden.



Abb. 6 Detail der Mühle von Westen, mit unterschlächtigem Wasserrad um 1870

Visionär war die ab 1897 installierte Turbinenanlage. Im Inneren des Gebäudes wurde eine Turbine installiert. Sie trieb zuerst die Mühle über eine Transmission an. Der damalige Betreiber merkte bald, dass ein Generator mehr Ertrag bringen würde. Ein solcher wurde 1901 installiert. Er ermöglichte die Stromproduktion für die wichtigsten Gebäude wie eine Pension und das Spital, anschliessend für die Strassenbeleuchtung und nach und nach auch für das Licht in Privathäusern. 1927 wurde die Anlage durch ein Hochwasser beschädigt und ein Jahr später durch

eine Escher Wyss-Francis-Turbine ersetzt. Mit dieser Anlage konnte Scartazzini nicht nur seine Mühle mit Strom versorgen, bis 1953 sorgte sie auch für Licht und Wärme in Teilen des Tals.

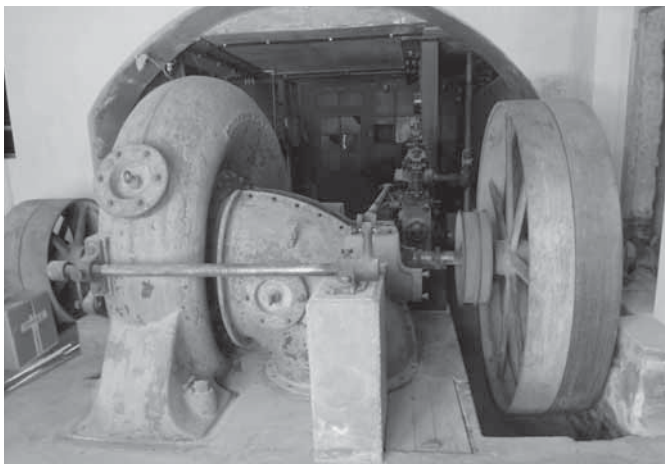


Abb. 7 Die alte Francis-Turbine aus dem Jahre 1928. Hinten, leider nicht ersichtlich, die originale Schaltwand und der Generator. Die Leistungsangaben des Generators sind 155 V und 232 A. Hersteller: Rieter&Cie.

Dann eröffneten die Elektrizitätswerke der Stadt Zürich (ewz) ihre Bergeller Kraftwerke. Diese übernahmen nun die Stromversorgung der Gemeinden und es gab Strom im Überfluss. Trotzdem liessen die Scartazzinis ihre Turbine weiterlaufen und produzierten noch bis 1960 Strom für den Eigenbedarf. Ab dann bezogen auch sie die Elektrizität zu günstigen Konditionen von den ewz. 2010 reichte Gian Andrea Scartazzini (9. Generation) bei der Gemeinde Bergell ein Konzessionsgesuch für ein Kleinwasserkraftwerk «Molino» in Promontogno ein.

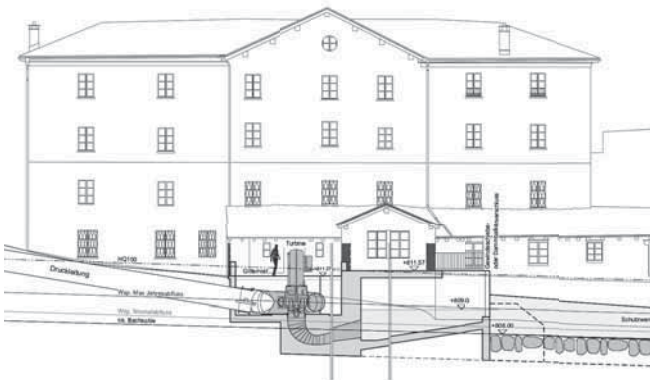


Abb. 8 Plan der neuen Kraftwerkanlage aus dem Jahre 2014

Nun gab es Konkurrenz: Die ewz beabsichtigten mit ihrem Projekt «Bondea» das Wasser der Maira (Mera) zwischen Castasegna und Stampa in zwei Kraftwerksstufen zur Stromproduktion zu nutzen. Nach vielen Diskussionen, Überlegungen und politischem Dialog verzichtete die ewz auf die obere Stufe und die Mühlenbesitzer konnten ihren Plan verwirklichen. Ihr Werk wurde im November 2017 fertiggestellt. Nach fast 60 Jahren erfreut sich die Familie wieder am Geräusch der Turbine. Die Stromproduktion entspricht dem Zehnfachen des Eigenbedarfs.

Das Wasser strömt über ein Gefälle von 20 m durch eine Kaplan-Spiralturbine mit vertikaler Achse. Die Jahresdurchschnittsleistung liegt bei 210 kW. Die Erstellungskosten werden mit CHF 4.45 Mio. beziffert. Mit den Gestehungskosten

von 18.7 Rp./kWh ist die wirtschaftliche Tragbarkeit gegeben. Der Vergütungssatz für die Energieproduktion aus dem Kraftwerk Molino beträgt nach einem Schreiben der Swissgrid von 2014 22 Rp./kWh. Ein wesentlicher Faktor dieser Anlage sind die zusätzlichen Erträge, welche den Betrieb der Mühle weiterhin ermöglichen.

Auch für die 10. Generation ist gesorgt.

Beide Söhne Giulio und Vittorio Scartazzini sind überzeugt, dass die Mühle auch weiterhin in Familienhand bleibt. Der eine, Vittorio, Müllereitechniker SMS ist für die Mühle zuständig. Giulio, Bäcker-Konditor von Beruf ist für die Weiterverarbeitung, also vor allem für die Nudelfabrikation verantwortlich. 2013 wurde die Getreidereinigung vollständig erneuert und durch eine Gersten-Schälmaschine ergänzt. Damit ist eine geschlossene Anlage erstellt worden. Je nach Klappenstellung wird entweder Weizen, Roggen oder Gerste durch die Putzanlage geführt. Am Schluss wird die Gerste geröllt und ist damit zur Verpackung bereit.

Produkte

Die Produktion umfasst die handelsüblichen Weizenbackmehle (Weissmehl, Halbweissmehl, Ruchmehl, Roggenmehl). Im Jahr werden rund 110 Tonnen Weizen, 30 Tonnen Roggen und 110 Tonnen Gerste verarbeitet. Über das Coop Label Pro Montagna wird Rollgerste vertrieben. Auch ca. 1'000 kg Kastanien werden hier vermahlen. Das Bio-Getreide von Gran Alpin, einer Genossenschaft von Bündner Bergbauern, wird bei Scartazzini verarbeitet. Mehle aus Weizen, Roggen, Gerste, Buchweizen und Hirse sowie Mehlmischungen werden unter diesem Biolabel vertrieben.



Abb. 9 Klassische Pizzoccheri der Manufaktur

Historische Kleinmühlen und Getreideanbau

Der Anbau von Getreide wurde nach dem Zweiten Weltkrieg weitgehend eingestellt. Von den lokalen Kleinmühlen, die in jedem Dorf vorhanden waren, sind die meisten verschwunden. Schöne Beispiele sind noch in Davos, Klosters und Morissen vorhanden. Erwähnenswert ist ein lokaler Bauer, der im Bergell wieder Weizen und Buchweizen anbaut. Ein Mähdrescher wurde für diesen Zweck gekauft. Der Ertrag im letzten Jahr betrug um die 1'000 kg. Das Korn wird in der Molino Scartazzini vermahlen.

Tagliatelle und Fusilli

Giulio Scartazzini hat sich der Veredlung des Kastanienmehles und Produkten aus der Mühle verschrieben. Zusätzlich zu Buch- und Hartweizengriess wird Kastanienmehl verarbeitet. Aus verschiedenen Zutaten werden die traditionellen Eiernudeln und Spiralen fabriziert. Zuerst werden alle Zutaten in einer Teigknetmaschine gemischt und dann durch einen Extruder in ihre Form gepresst. Nachher werden die frischen Teigwaren in einer Trocknungskammer getrocknet.

Das Familienunternehmen Scartazzini & Co. umfasst neben der Mühle auch eine Bäckerei und zwei Lebensmittelgeschäfte in Promontogno und Soglio. BLT

Links zum Thema:

- http://www.molinoscartazzini.ch/Molino_Scartazzini/Benvenuto.html
- <http://www.granalpin.ch/home/>
- <https://www.ewz.ch/de/ueber-ewz/unternehmen/fuehrungen.html>

DIE BOTTONERA MÜHLE IN CHIAVENNA

Ein anderer Ansatz ist die Bottonera Mühle in Chiavenna. Die ehemalige Mühle der Teigwarenfabrik Moro, erbaut im 19. Jh. befindet sich in der Bottonera im oberen Teil der Stadt zwischen dem Fluss Mera und dem Schlossplatz im alten Handwerkerviertel der Stadt Chiavenna. In der Bottonera liessen sich Handwerker nieder, die für ihre Betriebe die Kraft des Flusses nutzten.



Abb. 10 Karte aus dem Jahre 1847. Dunkel sind die Kanäle auszumachen, die das Wasser durch die Altstadt führten.

Das Wasser des Kanalsystems bediente bis Ende der 40er Jahre folgende Anlagen: Mühle, Papierfabrik, Gesenkkammer, 2 Watten-Fabriken, mehrere Brauereien und die Teigwarenfabrik. Danach wurde dieses System durch die Bereitstellung von Energie aus einem Wasserkraftwerk abgelöst.

Heute präsentiert sich die Bottonera in einem neuen Kleid. Trotz jüngster Umbauten der Gebäude für öffentliche

Einrichtungen wie z.B. Comunità Montana, Schulzentren, Zentralbibliothek und Museum, legt sie immer noch Zeugnis ihrer damaligen Funktion ab und lässt auch die ursprüngliche Struktur des Viertels deutlich erkennen.



Abb. 11 Bild des Mühlenkanales aus dem Jahre 1950

Eine Geschichte von Mehl und Teigwaren

Ende 1867 gründete Carlo Moro die Teigwarenfabrik. Doch schon 1851 ist bei der Handelskammer in Chiavenna eine „nicht süsse Teigwarenfabrik“ eingetragen, die im Jahr 1890 in Kornmühle und Teigwarenfabrik umbenannt wurde.



Abb. 12 Briefkopf aus dem Jahre 1916

In diese Zeit fällt die Einrichtung von 4 Mahlanlagen der Officine meccaniche Italiane di Monza, während die Officine reggiane beauftragt wurde, eine neue Struktur mit 6 Mahlanlagen, einem Hebewerk und einer Siebvorrichtung zu erstellen. Diese Anlage ist noch fast vollständig erhalten.

Die Mühle arbeitete ununterbrochen Tag und Nacht, es gab 3 Schichtbetrieb. Ein Müllermeister wachte über das richtige Funktionieren der Maschinen und das Abfüllen der Säcke mit den hergestellten Erzeugnissen wie: Mehl, Kleie und diverse Restprodukte.

Mühle und Teigwarenfabrik waren für das Val Chiavenna von wirtschaftlicher Bedeutung. Sie boten Arbeitsplätze und sicherten damit den Unterhalt mancher Familie.

Architektonische Besonderheiten

Die Mühle umfasst 3 Etagen sowie ein Kellergeschoss. Es handelt sich um eine symmetrische Struktur aus einem weitläufigen Maschinenraum und einem kleineren Seitenraum mit Anlagen zur Säuberung und Netzung des Kornes. Im Kellergeschoss befanden sich die Turbine und weitere Reinigungsmaschinen. Im 1. Stock stehen sechs Walzenstühle mit je zwei Walzenpaaren mit verschiedener Riffelungen, sogenannten Passagen.



Abb. 13 Walzenstühle der italienischen Firma Società Anonima Meccanica Lombarda di Monza aus dem Jahre 1890

Im 2. und 3. Stock stehen die „Plansichter“ und eine Griessputzmaschine sowie weitere Apparate, die zur Gewinnung von Nebenprodukten und zur Einsackung dienen. Besonders interessant sind die wertvollen Zimmermannsarbeiten am Mehlmischer und am Fülltrichter und die gesamte Leitungsanlage, die mit Hilfe eines Hebwerks den Transport und die Auswahl der halbverarbeiteten Produkte erlaubt.



Abb. 14 Plansichter der italienischen Firma Officine Meccaniche Italiane aus dem Jahre 1895, in der Mitte die Griessputzmaschinen

Die Erhaltung der Mühle

Dank dem guten Willen der Comunità Montana della Valchiavenna, konnte in Absprache mit der Provinzverwaltung die ehemalige Mühle erhalten werden. Die Provinz stellte Mittel und Fachleute zur Verfügung, ohne die es nicht möglich gewesen wäre, die Mühle zu erhalten. Pensionierte säuberten in über 8 500 Gratisstunden das Innere des Gebäudes. 48 verrottete Fenster und Glastüren, 350 Quadratmeter Holzboden

und Holztreppe mussten gereinigt werden. 8 Mühlen, 2 Siebmaschinen, 108 Filter und 7 Webfiltermaschinen in denen sich noch zentnerweise Mehltreue befanden, wurden gesäubert. Heute ist die Mühle so weit restauriert, dass sie besucht werden kann.



Abb. 15 Griessputzmaschinen mit Staubabzug italienischer Herkunft

Carlo Moro, ein Name in der Pasta Welt

Ende der 60er Jahre wurde Pastificio di Chiavenna an den heutigen Standort vor die Tore Chiavennas verlegt. Mit 50 Beschäftigten wird heute ein Jahresumsatz von 15,5 Millionen Euro erzielt. Die Produktion beträgt 8,5 Millionen kg Pasta mit einem Exportanteil von 40%. BLT

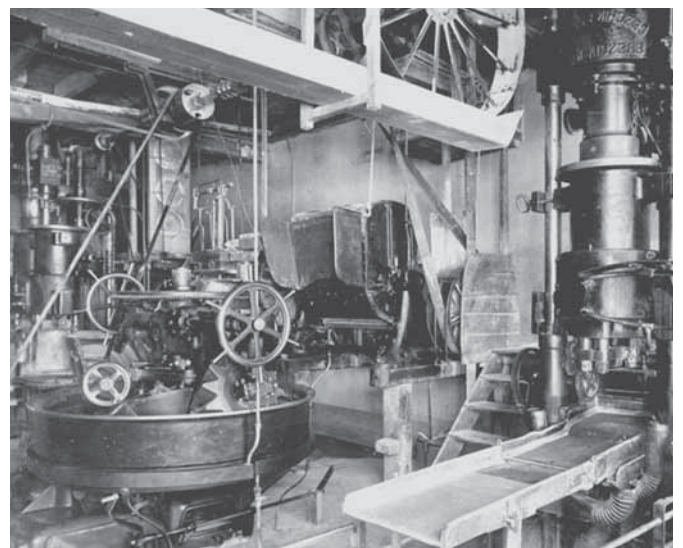


Abb. 16 Die Pastafabrikation anno dazumal

Links zum Thema

- <http://www.valchiavenna.com/de/kultur/Die-Bottonera-Muehle.html>
- <http://www.madesimo.com/de/kultur/Die-Altstadt-von-Chiavenna.html>
- <http://pastificiodichiavenna.mobi/>

DER WALZENSTUHL

Die Entwicklung

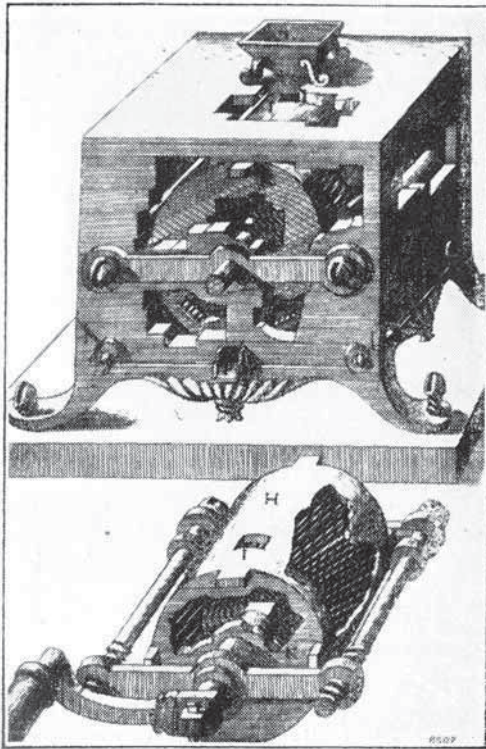


Abb. 103. Der erste „Walzenstuhl“ nach Ramelli (aus dem Jahre 1588)

Abb. 17 Bild aus Agostino Ramelli's „Le diverse et artificiose machine“ (Paris, 1588)

1588 beschrieb Ramelli eine Walzenmühle mit einer konischen Walze, welche sich in einem konischen Mantel drehte. In einem Längsschnitt ist ersichtlich, dass sich durch eine Stellschraube das Zapfenlager verschieben und damit der Mahlspace einstellen liess. Ramellis geniale Idee wurde nie richtig umgesetzt. Erst anfangs 19 Jh. mit dem Beginn der Hochmüllerei und der Industrialisierung, ermöglichten neue Technologien die Konstruktion des modernen Walzenstuhles.

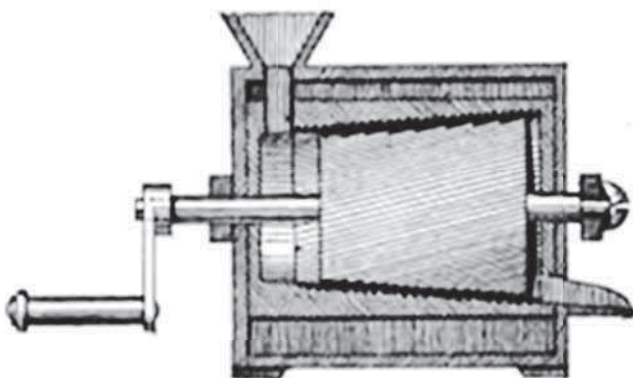


Fig. 274.

Abb. 18 Schnitzzeichnung aus Beck's Beiträge zur Geschichte des Maschinenbaues

Sulzberger, Wegmann und Bühler

Nach ersten-, erfolglosen Versuchen mit Walzen aus Eisen durch Helfenberg in Rorschach, Bollinger in Wien und Collier in Paris, gelang es dem Schweizer Ingenieur Sulzberger 1834 einen brauchbaren Walzenstuhl zu konstruieren.

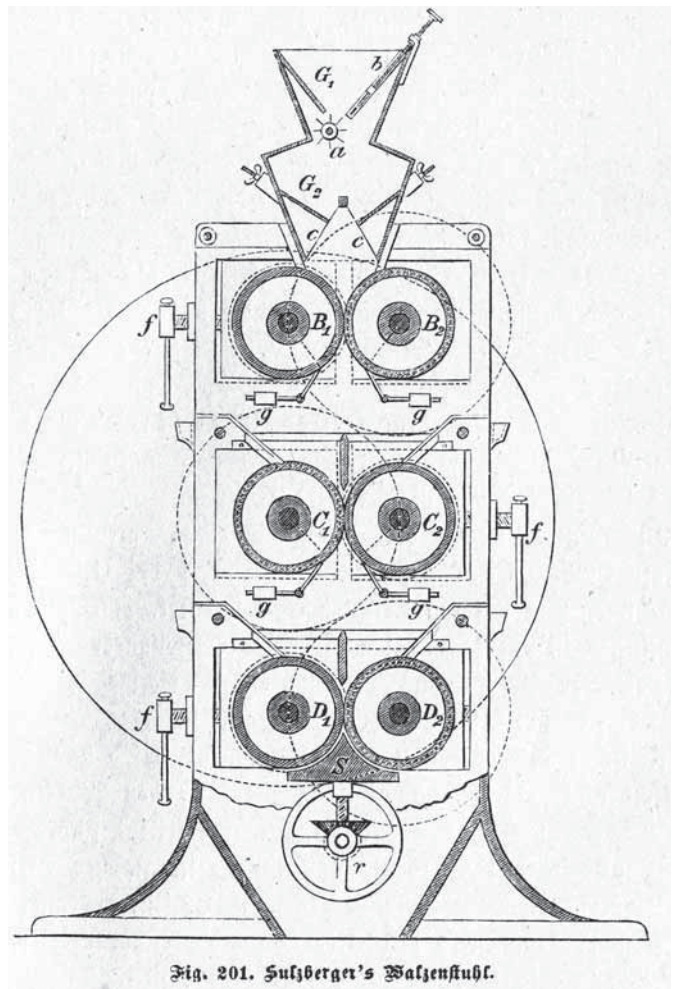


Abb. 19 Sulzberger Walzenstuhl aus dem Jahre 1834. Das untere Walzenpaar besitzt einen Keil mit Riffeln, der sogenannte Auflockerer. Nur eine Walze wird angetrieben, also Schleppantrieb.

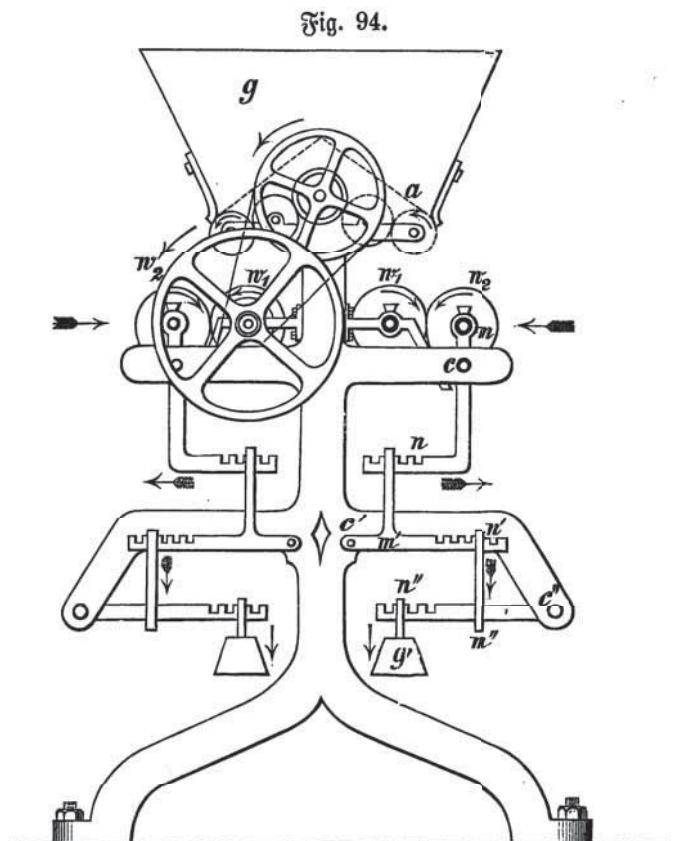


Abb. 20 Wegmann Walzenstuhl aus dem Jahre 1873. Sehr schön zu sehen ist die Walzenanpressung mit den Gewichten G.

Bald darauf entstanden Walzenstühle in Warschau, Triest, München usw. Aber die allgemeine Einführung vollzog sich nur langsam. Einerseits kamen zu den hohen Anschaffungskosten der ungleichmässige Walzenguss, grosser Lagerverschleiss und Ölverbrauch, andererseits konnte in jener Zeit mit Champagnersteinen ein schönes Mehl hergestellt werden. Schliesslich erwiesen sich die primitiven Wassermühlen für einen wirtschaftlichen Walzenbetrieb als wenig geeignet. Dass auch eine konservative Einstellung, der Hang am Alten, hemmend wirkte, ist klar.

Eine neue Umwälzung setzte 1873 ein, als Wegmann in Oerlikon einen Walzenstuhl herausbrachte, bei dem die eine, vom Motor getriebene Porzellanwalze durch Reibung die andere mitschleppt. Diesem Verfahren lag gleich wie beim Sulzberger Stuhl das Bestreben zugrunde, die Schrote und Griesse zu quetschen, statt wie es bei den Steinen geschieht zu zerreißen, um die Kleie möglichst unverletzt, grobschalig zu erhalten und sie in der Beutlerei und der Griessputzerei in grösseren Stücken zu entfernen.

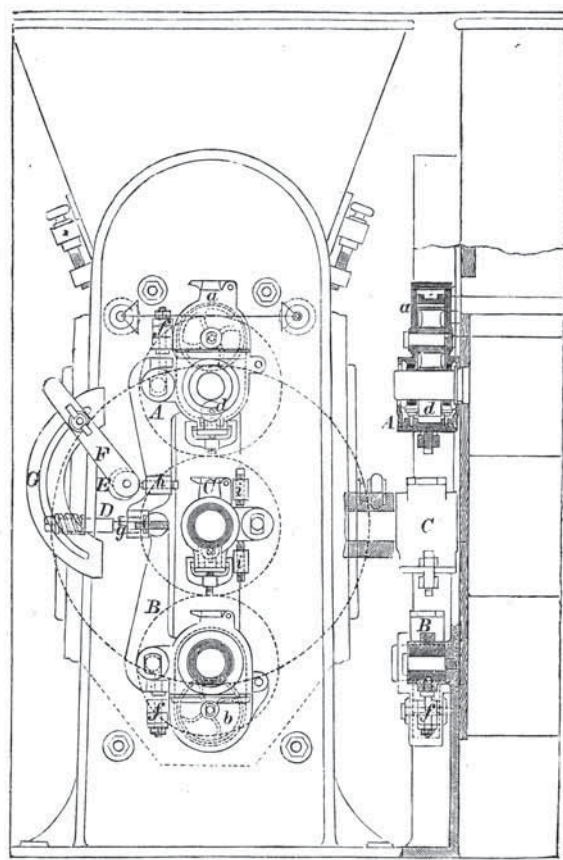


Abb. 21 Daverio Walzenstuhl mit Voreilung

1876 brachte die Firma Adolf Bühler in Uzwil einen Walzenstuhl mit drei übereinanderliegenden Walzen von 300 mm Länge heraus. In der Folge wurde die Walzenlänge bis auf 1'500 mm, versuchsweise sogar auf 2'000 mm gesteigert. Einen vollwertigen Ersatz für die Mahlsteine konnte die Walze aber erst bilden, als man den Vorteil der Voreilung (langsam und schnell laufende Walzen) erkannte, sie also mit verschiedener Umfangsgeschwindigkeit sich drehen liess und zusätzlich die von Mechwart (Ganz, Budapest) erfundene Walzenriffelung angewandt wurde. Mit dem Bau dieses verbesserten Walzenstuhles setzte eine fast stürmische Erneuerung der meisten europäischen und amerikanischen Mühlen ein.

Erst jetzt wurden sich die Müller ihrer Aufgabe bewusst, ihre technischen Einrichtungen zu vervollkommen, um aus dem Getreidekorn den höchstmöglichen Prozentsatz an Mehlteilchen zu gewinnen. Die Entwicklung der Walzen war das Eine, aber auch die Zufuhr, die vorhin erwähnte Riffelung und die Siebung wurden durch interessante Neukonstruktionen verbessert.

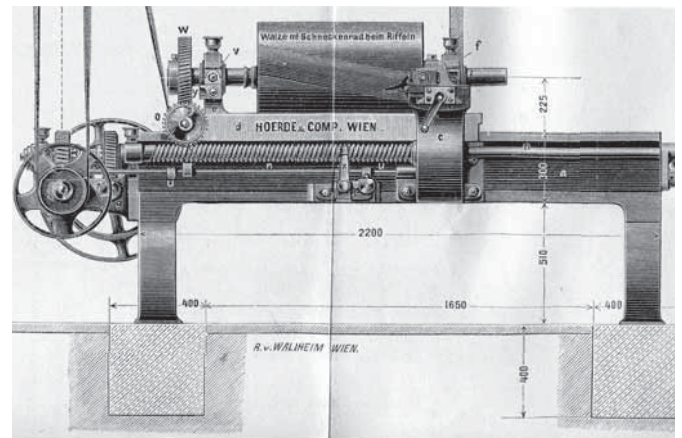


Abb. 22 Walzenriffelmaschine Hoerde & Comp. Wien

Der klassische Walzenstuhl, wie man ihn heute kennt, ist in Abb. 23 dargestellt. Die Speisung ist recht anspruchsvoll, will man doch auf der ganzen Walzenlänge eine möglichst gleichmässige Beschickung des Mahlgutes erreichen.

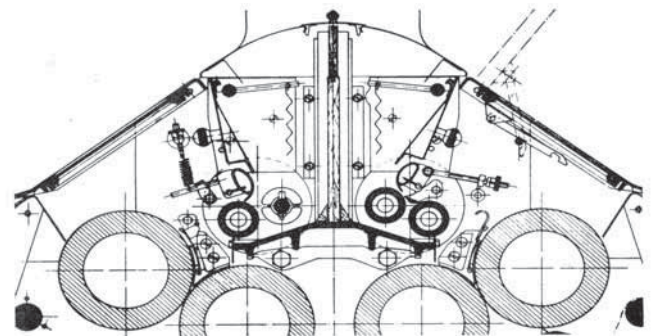


Abb. 23 Schnittzeichnung durch einen Bühler Walzenstuhl. Gut ersichtlich ist die Mahlgutdosierung.

Durch das Riffeln der Walzen wird eine hohe Schneidwirkung auf das Mahlgut erreicht. Dies ist nicht nur bei Walzenmühlen der Fall, sondern auch bei Mahlsteinen.

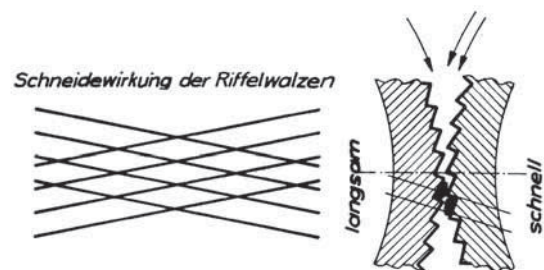


Abb. 24 Funktionsdiagramm der Riffelwalzen

Die Riffeln haben einen sogenannten Drall auf der Längsachse, je nach Mahlgut und Feinheiten sind sie grösser und tiefer oder kleiner bis nur noch rau, also kaum wahrnehmbar. Durch diese Feinheitenstufen wird eine Scherbewegung definiert. Die Feinheit ist auch bestimmend für die Passagenzahl.

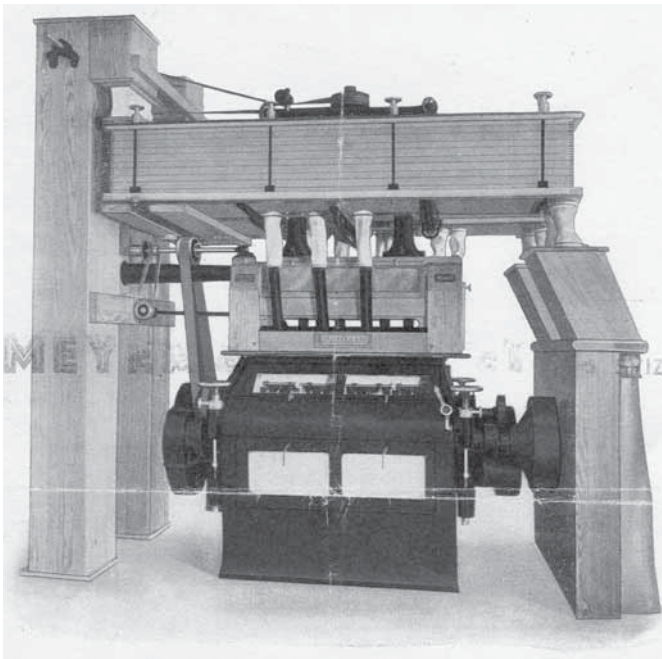


Abb. 25 Meyer Automat, Kopie der Anlagenbeschreibung aus dem Jahre 1950. Gut ersichtlich oben der Plansichter, in der Mitte, die Griessputzanlage und unten der Walzenstuhl, links die Elevatorenanlage.

In Promontogno ist der in Abb. 25 gezeigte Meyer Automat in Betrieb. Über dem Walzenstuhl sind die Griessputz-einheit und darüber der Sichter zu sehen. Dieser Walzenstuhl hat 4 Passagen pro Walzenpaar, d.h. 8 Passagen im Ganzen.

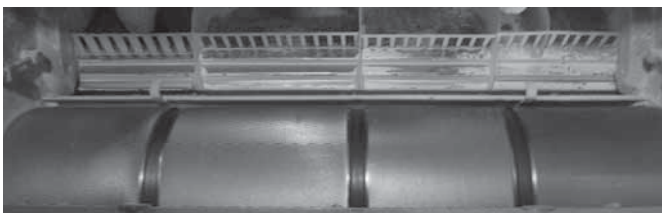


Abb. 26 Abbildung der Passagen B1 bis B4 eines Meyerautomaten

In Abb. 26 sind die Passagen B1 bis B4 zu erkennen: Links die grobe und rechts die feinste Riffelung. Das hintere Walzenpaar ist für die Feinvermahlung zuständig. Es umfasst die Passagen C1 bis C4.

Der Plansichter oberhalb des Walzenstuhles beliefert das Mahlgut zur Griessputzmaschine. Die Griessputzmaschine sortiert, mittels Schüttelsieben, die in der Schroterei angefallenen Griesse in verschiedene Fraktionen, unter gleichzeitigem Absaugen der noch anhaftenden Schalenteile. Danach wird der Griesse zu Speisezwecken abgepackt oder zu Typenmehlen weiterverarbeitet.



Abb. 27 Amman Soder Innenansicht

Zusätzlich wurde auch ein Soder als letzte Passage eingebaut. Er diente der Vermahlung der Kleie. Der Soder ist eine sogenannte Vertikal-Steinmühle. Ein Stein ist fix, der andere dreht sich. Das Mahlgut wird durch die Mitte eingeführt und gegen aussen hin vermahlen.

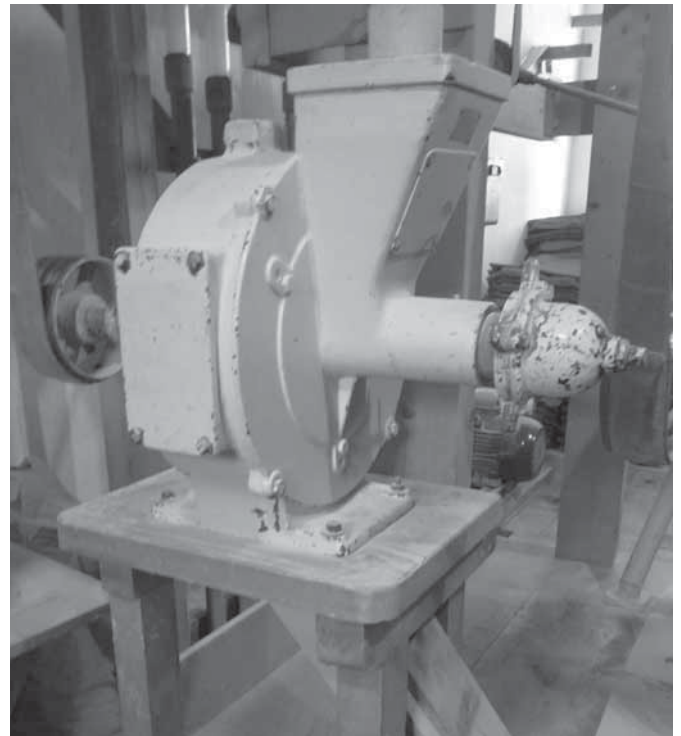


Abb. 28 Als zusätzlicher Passage: Der Soder für die Kleie Verarbeitung

Das Bild unten zeigt einen Bühler Walzenstuhl der neuesten Generation. Unter dem Gehäuse steckt viel Hochtechnologie, deren Beschreibung den Umfang dieses Artikels sprengen würde. BLT

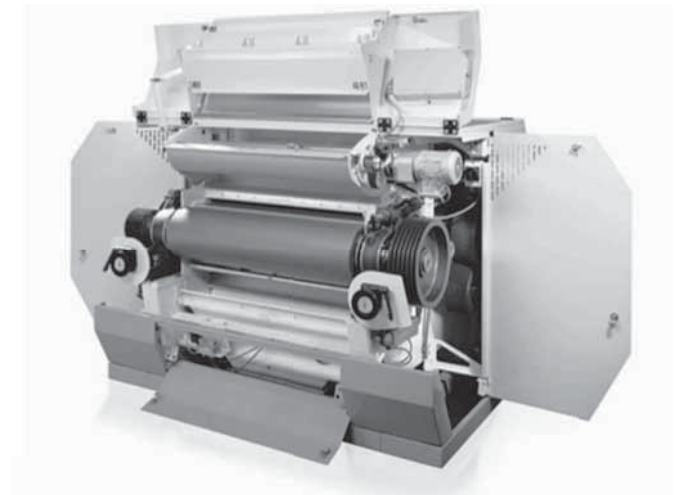


Abb. 29 Vier- und Achtwalzenstuhl Dolomit MDDP/MDD

Links zum Thema:

- https://archive.org/details/gri_33125009356607
- <https://archive.org/details/beitrgezurgesch00beckgoog>
- <http://www.buhlergroup.com/global/de/produkte/walzenstuhl-dolomit-mddp-mddq.htm#.WnwzLUxFyh>

Bücher:

- **Der Walzenstuhl** Konstruktion & Funktion
H. Gemsjäger ISBN: 978-3-86263-072-1
- **Müllerei in alter Zeit** Von den Urformen bis zur automatischen Mühle
H. Fischer ISBN: 978-3-87696-156-9

DIE KASTANIE

Die Kastanie war und ist noch heute ein wichtiger Nutzb Baum des Bergells. Jedes Jahr im Herbst findet im ganzen Tal das Kastanienfestival statt. Auch das Holz ist geschätzt. In Deutschland wurde die „Esskastanie“ zum Baum des Jahres 2018 gewählt.



Abb. 30 Edel- oder Esskastanie (*Castanea sativa*)

Geschichte

Die Römer verbreiteten die Edelkastanie im ganzen Römischen Reich bis nach Britannien. Neben Kastanien und Holz wurden auch der Honig und als Medizin Rinde, Blätter und Blüten verwendet. Viele Schriftsteller beschäftigten sich unter verschiedensten Aspekten mit der Edelkastanie, so Plinius der Ältere, Columella, Vergil, Ovid und Dioskurides. Apicius, der Koch des Augustus, überlieferte viele Kochrezepte. Generell stand die Edelkastanie in hohem Ansehen. Überall war die Frucht ein wichtiges Nahrungsmittel. Der Langobarden-König Rothari führte sie 641 in seiner Liste der geschützten Bäume auf. Ende des 8. Jahrhunderts befahl Karl der Grosse im „Capitulare de Villis“ ihren Anbau auf dem Königsgut. Im 10. Jahrhundert waren die „Castagnatores“ ein eigener Bauernstand. Klöster liessen in vielen Mittelgebirgslandschaften Edelkastanien pflanzen. Als Grundnahrungsmittel wurden sie frisch oder getrocknet, roh, gekocht oder geröstet genossen oder zu Mehl vermahlen. In Berggebieten waren sie besonders im Winter eine wichtige Kohlenhydratquelle. Im 11. bis 13. Jahrhundert intensivierte sich aufgrund des Bevölkerungswachstums der Kastanienanbau in den Gebieten, wo kein Getreide angebaut werden konnte. Kastanien wurden immer mehr das Brot der Armen.

Die wichtigste Konservierungsmethode war damals das Trocknen, teilweise durch Räuchern. Das Mehl war ein bis zwei Jahre haltbar. Im 12. Jahrhundert kam in der Lombardei das Wort „Maroni“ auf. Damit bezeichnete man die Kastanien der besten Qualität, die gross, süss, schmackhaft und leicht zu schälen waren.



Abb. 31 Bild der Kastanienlese aus einem «Tacuinum sanitatis» (Ende 14. Jahrhundert)

Verwendung

Das Holz der Hochwald-Bäume wird zu Möbeln und zu Fenster- und Türrahmen verarbeitet, aber auch zu Telegrafmasten und Ähnlichem. Kleinere Hölzer aus dem Niederwald werden zu Gartenzäunen, Weidepfosten, Wein- und Likörfässern verarbeitet. In der Vergangenheit waren auch die Holzkohlenerzeugung und die Nutzung als Feuerholz von grosser Bedeutung.

Das Holz wird ausserdem für Eisenbahnschwellen, Decken- und Dachbalken und bei Hang- und Lawinenbauten sowie im Schiffbau eingesetzt. Auch für Wasserräder wird Kastanienholz verwendet. Als schönes Beispiel gilt das Dach über dem Wehgang auf dem Mont-Saint-Michel in Frankreich. Dieser ist seit über 180 Jahren mit Schindeln aus Kastanienholz gedeckt und auch heute noch in gutem Zustand. Damit ist die Haltbarkeit dieses Holzes auch in der feuchten Meeresluft bewiesen.

Kastanien- oder Maronenmehl

Zuerst die Frage: Was ist der Unterschied?

Die heissen Marroni vom Weihnachtsmarkt sind Zuchtformen. Das Wort Marroni wird nicht einheitlich verwendet. Häufig werden damit einfach besonders grosse Früchte bezeichnet. In Frankreich ist „marron“ definiert für Früchte, bei denen keine Samenhaut eingewachsen ist und weniger als 12 Prozent der Nüsse gespalten sind, wenn also die Samenhaut die beiden Keimblätter einzeln umschliesst. In Italien wiederum werden mit „marroni“ grosse Sorten von herausragender Qualität, länglicher Form, und rötlicher, glänzender Schale mit dichten Streifen und einer kleinen Narbe bezeichnet.

Sie sind süß, nicht gespalten und nicht hohl sowie leicht zu schälen. Marroni bilden darüber hinaus meist nur eine, seltener zwei Früchte pro Fruchtkorb, sind dadurch runder.

Weiterverarbeitung

Je nach Region gibt es verschiedene Vorgehensweisen wie man nach dem Pflücken oder Auflesen verfährt. Während des Trocknens müssen sie umgeschüttet werden. Dann werden sie nach Größe sortiert und die beste Qualität gelangt in den Handel.

Der Rest wird in speziell gebauten Dörrhäuschen auf einen Rost geschichtet und gedörrt. Darunter wird zwei Mal täglich ein Feuer entzündet. Dies ist ein kunstvoller Prozess. Die Fruchtschalen vom letzten Jahr werden über die Glut gestreut, damit keine offenen Flammen entstehen. Dieser Prozess muss mit Sorgfalt während drei Wochen vollzogen werden.



Abb. 32 Im Dörrhaus oder Cascina in Brontallo

Nachher werden die Kastanien geschält und je nach Qualität sortiert. Die Ganzen werden verkauft, die gebrochenen zu Mehl weiterverarbeitet. Historisch geschah dies auf der lokalen Steinmühle, heute wird dazu eine Schlagmühle verwendet. BLT



Abb. 33 Typischer Kastanien-Mahlgang. Diese Anlage steht in Brontallo.

Verwendung

Die Kastanie ist ein guter Kohlenhydratspender. Geschätzt werden sie besonders als Vermicelles, aber auch als Zusatz bei Backwaren sowie Pizochel. Aus Kastanienmehl wird auch Kastanienschnaps hergestellt. BLT

Zuletzt ein typisches Kastanienrezept

Eine typische Bergeller Speise, vor allem zu Mittag am ersten März, dem „Calendamärz“ (Der Calendamärz (Bergeller Dialekt) ist vor allem ein Fest der Schulkinder.):

- Getrocknete Kastanien mit Speck während drei Stunden langsam köcheln lassen.
- Je nach Geschmack kann man die Speckwürfel entfernen.
- Mit Schlagrahm servieren.

En Guete!

Links zum Thema:

- <http://www.brontallo.com/de/gallery/>
- <http://kastanienland.ch/>
- <http://www.baum-des-jahres.de/index.php?id=829>

DER TECHNIKERTEIL Gleitlager und ihre Schmierung

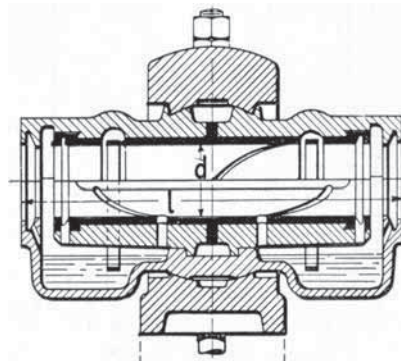


Abb. 34 Schnittzeichnung eines Sellers Ringschmierlagers, auch Kluslager genannt.

Wer kennt sie nicht! In alten Mühlen sind sie immer wieder zu sehen, die Ringschmierlager. Ich erwische mich immer wieder dabei, bei einem laufenden Antrieb das Gehäuse zu berühren und die Temperatur zu überprüfen. Man sagt, sie sollte die Schmerzgrenze nicht überschreiten, also etwa 55°C. Wenn diese erreicht ist, muss man den Ölstand überprüfen. Besser ist es, das Lager zu demontieren, zu waschen und neues Öl einzufüllen. Beim Waschen muss man aufpassen, denn teilweise haben die Gleitlager einen Kanal. Dann ist darauf zu achten, dass dieser frei ist und das Öl wieder fließen kann. Ist das Öl verglast, muss mit Vorsicht gebürstet werden. Jetzt kommt die grosse Frage, welche Öle am besten taugen. Hier bin ich auf interessante Ergebnisse gestossen:

Zuerst ein wenig Theorie:

Der Schmierkeil wird durch die exzentrische Lage der Welle in der Lagerbuchse gebildet. Durch die Rotation der Welle wird durch Schubspannungen zwischen Wellenoberfläche und Öl ein Ölstrom in den Keil hinein erzeugt.

Durch die Querschnittverengung erhöht sich der Druck im Keil auf teilweise über 100 bar. Die sich selbst einstellende

Lage enthält auch einen kleinen horizontalen Versatz nach rechts (siehe Abbildung). Die engste Stelle ist aussermittigt, weiter in der Drehrichtung nimmt der Öldruck rasant ab. Die aus der Druckverteilung (mit radialen Strichen schraffierte Fläche) im Spalt resultierende Kraft P ist senkrecht und verläuft durch die Wellenachse. Sie ist im Gleichgewicht mit der Gewichtskraft F der Welle.

Die Mikro-Rauheit auf den Oberflächen von Welle und Lagerschale speichern den Schmierstoff. Versuche haben gezeigt, dass zu glatte oder gar polierte Oberflächen die Tragfähigkeit und Lebensdauer des Lagers herabsetzen. Die Besonderheiten dieser Reibverhältnisse werden von der Tribologie (Reibungslehre) untersucht und beschrieben.

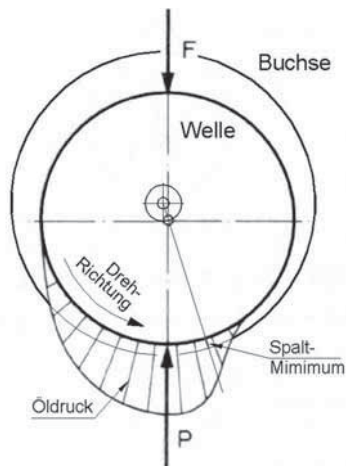


Abb. 35 Diagramm des Schmierkeiles

Der verschleissarme Lauf im Dauerbetrieb, und ein möglichst reibungsloser An- und Auslauf der Lager ist nur mit dem passend ausgewähltem Schmierstoff zu erreichen. Verschleissminimierung im Dauerbetrieb wird aber nur erzielt, wenn die Lager bei Betriebsbedingungen (Belastung, Temperatur, Drehzahl usw.) im Bereich der Vollschmierung laufen. Das heisst, dass Welle und Lagerschale durch einen Flüssigkeitsfilm vollständig voneinander getrennt sind und keine Oberflächenberührung der Reibpartner stattfindet. Die Lager laufen also im hydrodynamischen Bereich. Damit dieser Schmierfilm tragfähig und trennend wirkt, kommt der Betriebsviskosität des Schmieröls grosse Bedeutung zu. Bei der Auswahl des für Ihre Zwecke passenden Gleitlageröls steht daher die Bestimmung der erforderlichen Viskosität im Vordergrund.

Jeder Schmierstoff-Hersteller, sei es Klüber, Midland und wie sie auch immer heissen, haben ihre eigene Bezeichnung für die Viskosität ihres Produktes. Wichtige Punkte bei der Wahl sind:

- Lagerbreite
- Wellendurchmesser
- Kraft
- Drehzahl
- Umgebungstemperatur
- Lagermaterial
- Standzeit

Erste Nachforschungen in verschiedenen Katalogen haben eine Viskosität von 40-80 mm²/s ergeben. Geht man zu hoch, wirkt sich der Drehwiderstand beim Anfahren negativ aus. Also: Die Balance ist wichtig! BLT

Links zum Thema:

- https://www.klueber.com/ch/de/wertvolle_tipps_fuer_die_praxis/

NEUES AUS DER MÜHLENWELT Tabakstampfe, Dürrenäsch/AG

Koordinaten:

WGS 84 (lat/lon): 47.32048, 8.15482 544m



2014 wurde der eindrückliche Stampfmechanismus vom Verein Domus Antiqua Helvetica entdeckt. Kurz darauf haben sie erste Putzarbeiten durchgeführt. Die Anlage besteht aus einem Haus mit einem leider defekten Wasserrad in einer ummauerten Radkammer. Die Wasserzufuhr aus dem nahegelegenen Sedelbach zum hölzernen Kännel besteht nicht mehr. Der Antrieb über ein Holzkammrad ist noch sichtbar. Haus und Inneneinrichtung stehen seit 2016 unter Denkmalschutz. Die Eigentümerschaft möchte diese besondere Anlage der Nachwelt erhalten und auch der Öffentlichkeit zugänglich machen. BLT

- <https://www.ag.ch/denkmalpflege/suche/detail.aspx?ID=131119>

Untere Mühle, Seon/AG

Koordinaten:

WGS 84 (lat/lon): 47.34892, 8.16092 435m



Das Haus und das Wasserrad wurden komplett saniert. Innen sind die ersten Antriebsstränge auch überholt worden. 2018 wurde im Nebengebäude eine 100 jährige Getreide- und Ölmühle installiert. Erwähnenswert ist der Aabach der einst 28 historischen Industriensembles Energie lieferte. Dieser führt vom Schloss Hallwyl, wo die Mühle und das Wasserrad neu aufgebaut wurden, vorbei an der unteren Mühle Seon, über Lenzburg nach Wildegg in die Aare. BLT

Karte und Broschüre sind unter folgendem Link zu finden:

- <https://www.muehlerama-seon.ch/>
- <http://www.industriekultur-aabach.ch/>

Il Mulin, Morissen/GR

Koordinaten:

WGS 84 (lat/lon): 46.72914, 9.18057 1340m



Eine kleinere Dorfmühle mit Backstube, sie wurde neu restauriert und ist jetzt eine „Dorfbeiz“ mit Charme. Unten ist ein Link zur mit viel Liebe restaurierten Mühle aufgeführt.

- <http://www.ilmulin.ch/>

IN GEDENKEN AN FREDI HOFMANN (1939 – 2018)



Eben erst sassen wir, anlässlich der letzten MV in Ottenbach, am selben Tisch. In der Runde wurde über die aktuellen Sorgen und Pläne der Mühlenfreunde diskutiert. Noch haben wir die motivierenden Worte im Ohr, als Fredi im Plenum den Mut hatte zu erwähnen, dass wir alle im Vorstand berufstätig sind und Familien haben und dadurch nicht unbegrenzt Zeit finden, um jegliche Forderungen einfach zu erfüllen.

Er war ein Kämpfer unserer Sache und es ist erstaunlich, welches Echo seine Arbeit an der historischen Mühle auch ausserhalb der Aumüli, des Reppischtals, ja gar des Kantons Zürich in die ganze deutsche Schweiz ausstrahlte. Wir halten ihn in bester Erinnerung. Seine Begeisterung, die er bei jeder Führung durch ‚seiner‘ Anlage offenbarte, bleiben unvergessen.

Durch sein Engagement entwickelte sich der Mühltage in der Aumüli zu einem Riesenerfolg. Auch dank seiner Initiative, konnte der Müllerei-Lehrgang 2017 auf historischen Mühlen durchgeführt werden. Danke Fredi für deine Arbeiten und Dienste für die Aumüli und die historischen Mühlen sowie auch für die Vereinigung Schweizer Mühlenfreunde.

JAHRESBERICHT 17. VEREINSJAHR Anlässe

Am Schweizer Mühltage vom 27. Mai 2017 haben 141 Mühlen an 95 Standorten teilgenommen. Motto des Tages war das Thema „Mahlgut“. 4 Anlagen haben zum ersten Mal mitgemacht; einer davon ist die Hofenmühle Kandern-Wollbach in Baden-Württemberg. Im Vorfeld haben Adrian Schürch und Christoph Hagmann nationalen und regionalen Medien diverse Interviews gegeben. Ein ausführlicher Bericht über eine Mühltour im Raum Emmental war im Mühlenbrief Nr. 30 zu lesen - dank den Verfassern, dem Ehepaar Karl und Ruth Scherrer. Zahlreiche Besucher haben über die sozialen Netzwerke Rückmeldungen über interessante Führungen gegeben.

Für die Exkursion ins Maggiatal / Tessin haben sich überdurchschnittlich viele Teilnehmer angemeldet. Flavio Zappa und seiner Familie aus Maggia haben den Vorstand für diesen Anlass tatkräftig unterstützt.

Die 17. Mitgliederversammlung fand am 18. November 2017 in Ottenbach/ZH statt. Nach der ordentlichen Versammlung und dem Mittagessen durften wir unter kundiger Führung von Hans Fässler und Heinz Geiger sowie ihrem Team das Kleinkraftwerk Ottenbach besichtigen. Wir möchten allen Beteiligten an dieser Stelle herzlich für ihr Engagement danken.

Publikationen und Projekte

Heinz Schuler betreute im vergangenen Vereinsjahr zwei Buchprojekte, die von der VSM/ASAM unterstützt worden sind. Die Buchbesprechungen waren im Mühlenbrief Nr. 29 vom Frühling 2017 zu finden. Zum einen wurde das italienischsprachige Buch von Tarcisio Casari „L'odore del legno tagliato. Rässegh e ressegatt, trentin e boratt in Ticino“ (2016) mit einem Beitrag von CHF 1'000.00 unterstützt. Zum anderen der Nachdruck von Berthold Moogs Publikation „Einführung in die Mühlenkunde“ (2012), bei dem der VSM/ASAM die Realisierung der 2. Auflage finanziert hat. Den Verkauf übernimmt der VSM/ASAM. Die Publikation kann via Webseite www.muehlenfreunde.ch bestellt werden.

Unser Fonds um Buchprojekte zu unterstützen, ist vorhanden und allfällige neue Anfragen für Buchprojekte können beim Vorstandsmitglied Heinz Schuler eingegeben werden. Der Schweizer Mühlenkalender von Urs Landolf, ebenfalls durch uns unterstützt, konnte für das Jahr 2018 realisiert werden. Das neue Layout des Mühlenbriefs wird geschätzt. Es gab positive Rückmeldungen dazu. Der Mühlenbrief wird jeweils auch an die Mühlenvereinigungen in den umliegenden Ländern geschickt.

Für die umfangreichen Sammlungen von Adolf Gähwiler und Herbert Brüttsch über Mühlenliteratur und Mühlenkunde sowie Modelle von Wasserrädern im schweizerischen Agrarmuseum Burgrain in Alberswil/LU soll ein neuer Standort gesucht werden. Adrian Schürch steht in Kontakt mit Walter Steiner, dem ehemaligen Leiter des Museums. Auf den Unterlagen der beiden erwähnten Mühlenforscher gibt es kein Copyright und sie sollen für die interessierte Öffentlichkeit auch weiterhin zugänglich bleiben.

Unser Vorstandsmitglied aus dem Tessin Noé Zardi berichtet, dass es im Tessin viele aktive Mühlenbesitzer und Interessenten gibt, die eine einzige Gruppe bilden wollen, die durch Noé vertreten wird.

Finanzen

Die Rechnung 2017 schloss besser ab als budgetiert. Die Einnahmen im Bereich Mühltage konnten leicht ausgebaut werden. Demgegenüber wurden die Spesenentschädigungen für den Vorstand und die Ausgaben bei der Mitgliederverwaltung und Buchhaltung leicht erhöht. Der Vorstand hat die Zuteilung der Spesenbeiträge per Ende des Vereinsjahres vorgenommen. Das entsprechende Spesenreglement liegt vor. Dem Fonds Verlagsprojekte flossen im vergangenen Jahr auch weiterhin Gelder zu.

Die Jahresrechnung schliesst mit einem Verlust von CHF 1'075.19 ab. Es stehen CHF 33'176.43 Einnahmen den Aufwendungen von CHF 34'251.62 gegenüber. Die Rechnung entspricht den Budgetvorgaben und weist einen weniger grossen Verlust auf als geplant.

Es sind Mehreinnahmen bei den Inseraten erzielt worden. Letztmalig mussten Debitorenverluste aus alten, nichtbezahlten Mitgliedereinnahmen abgeschrieben werden. Auch resultiert ein kleiner Ertrag von der Exkursion Maggital. Ausgabenseitig sind Sparmassnahmen im Bereich EDV vorgenommen worden, - die neue Homepage wurde nicht umgesetzt - was zu einem besseren Abschluss führte.

Bilanz / Umlaufvermögen:	CHF	23'740.89
Verbindlichkeiten:	CHF	8'112.92
Zuwachskapital:	CHF	16'703.16
Jahresverlust von:	CHF	-1'075.19

Den Revisionsbericht vom 10. November 2017 verfassten Klaus Allemann und Urs Landolf:

„(...) Wir beantragen den Jahresverlust von CHF -1'075.19 auf das Vereinskonto vorzutragen. Als Revisoren befinden wir die Jahresrechnung den Statuten und dem Gesetz entsprechend. Nach eingehender Prüfung beantragen wir, zuhanden der Mitgliederversammlung, die Jahresrechnung 2017 zu genehmigen. Zudem beantragen wir der Buchhaltung und dem Vorstand die Décharge zu erteilen.“

Die Jahresrechnung und der Revisionsbericht 2017 wurden an der Mitgliederversammlung vom 18. November 2017 einstimmig angenommen. Dabei wurde der Verlust von CHF -1'075.19 auf das Vereinskonto übertragen. Dem Vorstand wurde einstimmig Décharge erteilt.

Der Stand der Mitgliederzahl per Ende Vereinsjahr 17 beträgt 366 (inkl. Firmenmitglieder und Vereine), wobei 23 Neueintritte und 11 Austritte zu verzeichnen sind.

Ehrenmitglieder

Am 10. Juni 2017 wurden Berthold Moog und Walter Weiss in Unterstammheim geehrt. Sie wurden an der MV vom 19. November 2016 zu Ehrenmitgliedern ernannt. Das feierliche Ereignis mit der Übergabe der Ehrungsurkunden fand im neuen Museum Fachwerkerleben (www.fachwerkerleben.ch) im Girsbergerhaus im Beisein des Vorstands statt. (Abb. 40 Seite 14)

Aus dem Vorstand

Der Vorstand hat sich im 17. Vereinsjahr zu drei Sitzungen getroffen. Die Situation im Vorstand bleibt sehr arbeitsintensiv und es werden weiterhin dringend Mitglieder gesucht, die im Vorstand mitarbeiten wollen.

Der Vorstand hat sich auch im vergangenen Jahr intensiv mit vielen Anfragen beschäftigt. Dabei handelte es sich um Anfragen zu den verschiedensten Themen, wie Medienanfragen,

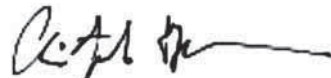
die Suche nach Fachkräften, Informationen zu Mühlen, Mithilfe bei der Restaurierung von Mühlen, Anregungen zur Vereinsarbeit, Vermittlung von Mühlenbestandteilen oder Mühlen etc. Es wird jeweils möglichst versucht, die notwendigen Kontakte weiterzuvermitteln.

Annette Schiess-Seifert ist per Ende des 17. Vereinsjahres zurückgetreten. Sie ist Gründungsmitglied der VSM/ASAM und wurde an der Mitgliederversammlung in Ottenbach mit einem Geschenk und einem Applaus aus dem Vorstand verabschiedet. Für die Ersatzwahl hat sich Benjamin Thomas zur Verfügung gestellt. Er ist gelernter Maschinenschlosser und war an der Restaurierung der „Haumüli“ Embrach beteiligt. Benjamin Thomas betreut auch das umfangreiche Ersatzteillager der „Haumüli“ und wirbt über dessen Verfügbarkeit. Er möchte sein Wissen uns zur Verfügung stellen. Er wurde von der Versammlung am 18. November 2017 einstimmig gewählt. Der Vorstand wird die Arbeiten neu zuweisen.

Wir bedanken uns herzlich für Ihre Unterstützung – sei es als Mitglied, Sponsor oder Inserent – im vergangenen Vereinsjahr. Ebenso gebührt ein besonderer Dank unserem Vorstand und allen, die sich für unsere Vereinigung und für die historischen Mühlen einsetzen.

Der Präsident
Adrian Schürch

Der Vizepräsident
Christoph Hagmann



Hoffeld, im März 2018

17ESIMO RAPPORTO ANNUALE Manifestazioni

Ben cento quarantun mulini in novantacinque località hanno partecipato alla Giornata Svizzera dei Mulini del 27 maggio 2017, nella quale sono state promosse le materie prime. Quattro opifici hanno partecipato alla manifestazione per la prima volta, tra cui l'Hofenmühle Kandern-Wolbach nella regione tedesca del Baden-Württemberg. Adrian Schürch e Christoph Hagmann sono stati intervistati da diversi media regionali, dando così visibilità all'evento. Il rapporto dettagliato sull'escursione nella regione dell'Emmental – redatto da Karl e Ruth Scherrer – è stato pubblicato sul 30esimo numero della Lettera ai Mulini. I numerosi visitatori hanno commentato positivamente le proprie esperienze tramite i social media.

L'escursione in Valle Maggia (Ticino) ha suscitato un particolare interesse, attirando un numero di partecipanti superiore alla norma. La famiglia di Flavio Zappa ha sostenuto attivamente il comitato nell'organizzazione di questo evento. La 17esima assemblea dei soci si è tenuta il 18 novembre a Ottembach (Zurigo). Dopo la seduta e il pranzo, i presenti hanno visitato la centrale idroelettrica Kleinkraftwerk Ottembach guidati da Hans Fässler, Heinz Geiger e il loro team. Vogliamo ringraziare calorosamente tutti coloro che, con il loro impegno, hanno reso possibile la realizzazione di queste manifestazioni.

Pubblicazioni e Progetti

Heinz Schuler ha seguito durante quest'anno due progetti di pubblicazioni sostenuti dall'ASAM/VSM.

Le recensioni di questi libri sono state pubblicate sulla Lettera ai Mulini della primavera 2017.

Con una somma di 1'000.00 è stata sostenuta la pubblicazione del libro "L'odore del legno tagliato. Rèssegh e ressegatt, trentin e boratt in Ticino" di Tarcisio Casari (2016). Inoltre ASAM/VSM ha finanziato la seconda ristampa della pubblicazione "Einführung in die Mühlenkunde" di Berthold Moog (2012). ASAM/VSM si occuperà anche della vendita. Il libro può essere ordinato via internet all'indirizzo www.muehlenfreunde.ch.

Il fondo per il sostegno delle pubblicazioni rimane a disposizione, e i nuovi progetti possono essere segnalati al membro di comitato Heinz Schuler. Il Calendario Svizzero dei Mulini di Urs Landolf – che viene sostenuto da noi – è stato realizzato anche per il 2018. Il nuovo layout della Lettera ai Mulini è stato testato, ricevendo commenti positivi. La rivista viene inviata anche alle associazioni straniere che si occupano di mulini.

Si è resa necessaria la ricerca di una nuova sistemazione per la collezione di letteratura sui mulini e ruote ad acqua, che potrebbe venir sistemata nel museo svizzero Agrarmuseum Burgrain ad Alberswil (Lucerna). A tal proposito, Andrian Schürch resta in contatto con Walter Steiner, ex direttore del museo. Non sussiste nessun copyright sulle opere della collezione, che resta disponibile per il pubblico interessato. Il nostro membro di comitato ticinese Noè Zardi ha reso noto che in Ticino esiste una rete attiva di mugnai e appassionati che ruota attorno ai diversi mulini attivi. Sussiste l'intenzione di unirsi in un unico gruppo a livello cantonale, che verrebbe rappresentato dallo stesso Noè Zardi.

Finanze

Il bilancio 2017 si è chiuso meglio del previsto. È stato possibile aumentare leggermente le entrate riguardanti la Giornata dei Mulini. D'altro canto, le uscite riguardanti le spese di comitato, l'amministrazione dei soci e la contabilità sono leggermente aumentate. Il comitato ha condotto l'assegnazione delle voci di spesa per la fine dell'anno. Il rapporto delle finanze è disponibile. Anche lo scorso anno sono stati indirizzati finanziamenti al fondo per i progetti editoriali.

Il bilancio annuale si chiude in rosso, con una perdita di 1'075.19 franchi. Si sono registrate entrate per 33'176.43 franchi a fronte di 34'251.62 franchi di uscite. Il consuntivo rispecchia quanto era stato previsto a preventivo, anche se le uscite sono state leggermente maggiori del previsto.

È stato possibile aumentare le entrate provenienti dagli inserti pubblicitari, ma sono state messe necessariamente a conteggio uscite causate da vecchie quote sociali non pagate. Risulta, inoltre, un piccolo guadagno dalla gita in Valle Maggia. È stato necessario implementare le misure di risparmio per quanto riguarda l'EDV – non è stato possibile rinnovare la nuova homepage – così da ottenere un miglior risultato a bilancio. Il patrimonio corrente, a bilancio, è di 23'740.89 franchi, a fronte di un ammontare passivo di 8'112.92 franchi. Ne risultano 16'703.16 franchi di riserve finanziarie.

Il rapporto dei revisori Klaus Allemann e Urs Landolf è stato redatto il 10 novembre 2017. "(...)Wir beantragen den Jahresverlust von CHF -1'075.19 auf das Vereinskonto vorzutragen. Als Revisoren befinden wir die Jahresrechnung den Statuten und dem Gesetz entsprechend. Nach eingehender Prüfung beantragen wir, zu Händen der Mitgliederver-

sammlung, die Jahresrechnung 2017 zu genehmigen. Zudem beantragen wir der Buchhaltung und dem Vorstand die Décharge zu erteilen." Il bilancio annuale e il rapporto dei revisori sono stati approvati all'unanimità dall'assemblea dei soci il 18 novembre 2017. La perdita di 1'075.19 franchi è stata compensata attingendo al capitale dell'associazione. Al comitato è stato concesso all'unanimità un décharge. Alla chiusura del 17esimo anno sociale si contano 366 soci (comprese ditte e associazioni), tra cui 23 nuovi soci e 11 uscite.

Membri onorari

Il 10 giugno 2017 Berthold Moog e Walter Weiss sono stati insigniti del titolo di membri onorari a Unterstammheim, dopo essere stati nominati come tali all'assemblea dei soci del 19 novembre 2016. L'evento è stato festeggiato assieme all'assegnazione dei certificati presso il nuovo Museum Fachwerkerleben! (www.fachwerkerleben.ch) a Gisbergerhaus con la presenza del comitato.



Abb. 40 Übergabe der Ehrungsurkunden an Walter Weiss und Berthold Moog (v.l.n.r.) vor dem Girsbergerhaus.

Consegna del certificato onorario a Walter Weiss e Berthold Moog (da sin. a dest.) davanti alla Girsbergerhaus.

Remise des actes honorifiques à Walter Weiss et Berthold Moog (à gauche) devant le Girsbergerhaus.

Dal comitato

Il comitato si è ritrovato per tre sedute nel corso dell'anno scorso. La spartizione dei compiti nel comitato rimane problematica, con un conseguente grande carico di lavoro per i membri. Continua, come negli anni scorsi, la ricerca di nuovi membri di comitato. Oltre ai compiti ordinari, il comitato si è impegnato a soddisfare molteplici richieste: dalla comunicazione con i media, alla ricerca scientifica sui mulini, all'aiuto nella restaurazione di mulini.

Annette Schiess-Seifert si è ritirata per la fine del 17esimo anno sociale. Annette è membro fondatore dell'ASAM/VSM, ed è stata salutata con un regalo e un applauso all'assemblea dei soci di Ottembach.

Benjamin Thomas si è messo a disposizione per sostituire il membro uscente. In quanto meccanico aggiustatore, ha preso parte al restauro del mulino "Haumüli" Embrach, ed è attivo nel magazzino di oggetti di mulini presso il mulino "Aumüli". Benjamin intende mettere a disposizione del comitato le proprie capacità e conoscenze. È stato eletto ufficialmente membro di comitato all'unanimità durante l'assemblea dei soci del 18 novembre 2017.

Ringraziamo sentitamente coloro che con il loro contributo – sia di soci che di sponsor e inserenti – ci hanno sostenuto l'anno scorso. Altrettanto sentitamente bisogna ringraziare il nostro comitato e coloro che si impegnano per il funzionamento della nostra associazione.

Il Presidente: Adrian Schürch
Il Vicepresidente: Christoph Hagmann



Hoffeld, marzo 2018

RAPPORT ANNUEL 17E ANNÉE D'ASSOCIATION

Manifestations

Au total 141 moulins sur 95 sites ont participé à la Journée des Moulins le 27 mai 2017. Le thème du jour était «le produit broyé». Quatre moulins ont participé pour la première fois dont une en Bade-Wurtemberg, la Hofenmühle Kandern-Wollbach. En préambule, Adrian Schürch et Christoph Hagmann ont répondu à différents interviews de médias régionaux et nationaux. Un rapport détaillé sur un tour des moulins dans la région de l'Emmental fut publié dans la lettre des moulins no 30, grâce aux auteurs, Karl et Ruth Scherrer. De nombreux visiteurs ont publié leurs impressions de ces visites guidées intéressantes via les réseaux sociaux.

Un nombre supérieur à la moyenne de participants s'était inscrit pour l'excursion au Val Maggia au Tessin. Flavio Zappa et sa famille de Maggia ont épaulé le comité avec toute leur énergie.

La 17e assemblée des membres a eu lieu le 18 novembre 2017 à Ottenbach/ZH. Après l'assemblée ordinaire et le déjeuner, nous étions conviés à une visite de la petite centrale hydraulique d'Ottenbach sous l'experte conduite de Hans Fässler et Heinz Geiger. Nous remercions ici toutes les personnes qui se sont engagées pour la réussite de cette journée.

Publications et projets

Au cours de l'année écoulée, Heinz Schuler a accompagné deux projets de livres soutenus par l'ASAM/VSM. Les résumés furent publiés dans la lettre des moulins du printemps 2017. D'une part c'est le livre en italien de Tarcisio Casari, «L'odore del legno tagliato. Rèssegh e ressegatt, trentin e bora tt in Ticino» (2016) qui a bénéficié d'un soutien de CHF 1'000.00 et d'autre part c'est la réalisation de la 2e édition de la publication de Berthold Moog «Einführung in die Mühlenkunde» (2012), financée par l'ASAM/VSM. La vente est assurée par l'ASAM/VSM. Cette publication est à commander via Internet sur le site www.muehlenfreunde.ch.

Le fonds de soutien destiné à soutenir des projets de

livres existe et d'éventuelles nouvelles demandes pour des projets de publications sont à adresser à Heinz Schuler du comité. Le calendrier suisse des moulins 2018 d'Urs Landolf, également soutenu par notre association, a paru. La nouvelle mise en page de la lettre des moulins est appréciée. Nous avons reçu des réactions positives. La lettre des moulins est également envoyée aux associations des moulins des pays voisins.

Il faut trouver un nouveau site pour les grandes collections de littérature sur les moulins et la science des moulins d'Adolf Gähwiler et Herbert Brütsch ainsi que pour les modèles de roues hydrauliques déposés au musée de l'agriculture Burgrain à Alberswil/LU. Adrian Schürch est en contact avec Walter Steiner, l'ex directeur du musée. Les documents des deux chercheurs cités ci-dessus ne sont pas protégés par copyright et ils doivent rester accessibles aux personnes intéressées.

Noé Zardi, notre membre du comité du Tessin, informe qu'il y a de nombreux propriétaires de moulins et de personnes intéressées au Tessin qui souhaitent former un seul groupe, représenté par Noé.

Finances

Les comptes 2017 ont bouclé avec un meilleur résultat que prévu au budget. Les recettes du poste «journée des moulins» ont été légèrement améliorées. En contrepartie, les indemnités des frais pour les membres du comité et les dépenses pour l'administration des membres et la comptabilité ont légèrement augmentées. Le comité a versé les indemnités des frais pour la fin de l'exercice de l'association. Le règlement de remboursement des frais est disponible. Le fonds pour des projets de publications a été alimenté au cours de l'année écoulée.

Les comptes 2017 bouclent avec une perte de CHF 1'075.19. Les recettes s'élèvent à CHF 33'176.43 et les dépenses à CHF 34'251.62. Les comptes correspondent au budget et bouclent avec une perte inférieure aux prévisions.

Des recettes supplémentaires ont été enregistrées avec les annonces. Finalement il fallait abandonner pour la dernière fois des pertes sur débiteurs provenant d'anciennes cotisations non payées. L'excursion au Val Maggia a généré un petit bénéfice. Du côté des dépenses, on a procédé à des mesures d'économie dans le domaine de l'informatique – le projet d'un nouveau site internet n'a pas été réalisé – ce qui a conduit à un meilleur résultat.

Le fonds de roulement du bilan s'élève à CHF 23'740.89 contre des dettes de CHF 8'112.92. Il en résulte une croissance du capital de CHF 16'703.16.

Klaus Allemann et Urs Landolf ont rédigé le rapport de contrôle des comptes le 10 novembre.

«(...) Nous proposons de reporter la perte de l'année de CHF 1'075.19 sur le capital de l'association. En tant que réviseurs, nous considérons les comptes annuels conformes aux statuts et à la loi. Après un examen approfondi, nous demandons à l'assemblée des membres d'approuver les comptes annuels 2017. En plus, nous demandons de donner décharge à la comptabilité et au comité.»

Les comptes annuels et le rapport des contrôleurs des comptes 2017 ont été approuvés à l'unanimité par l'assemblée des membres du 18 novembre 2017.

La perte de CHF 1'075.19 est reportée sur le capital de l'association. L'assemblée a donné décharge au comité à l'unanimité.

L'effectif à la fin de l'exercice 2017 s'élève à 366 membres (y c. les membres entreprise et les associations) avec 23 nouvelles affiliations et 11 démissions.

Membres d'honneur

Le 10 juin 2017 Berthold Moog et Walter Weiss ont été honorés à Unterstammheim. Ils ont été nommés membres d'honneur par l'assemblée des membres le 19 novembre 2016. L'événement solennel avec la remise du document a eu lieu dans le nouveau musée Fachwerkerleben! (www.fachwerkerleben.ch) au Girsbergerhaus en présence du comité.

Nouvelles du comité

Durant la 17e année de l'association, le comité s'est réuni à trois reprises. Le comité reste confronté à une lourde charge de travail et des membres intéressés à collaborer au comité sont urgemment recherchés. Tout au long de l'année écoulée, le comité a de nouveau répondu à de nombreuses questions. Celles-ci concernaient une multitude de sujets tels que des demandes de la part des médias, des recherches de spécialistes, des informations en matière de moulins, des participations à la restauration de moulins, des propositions pour le travail de l'association, des recherches d'éléments de moulins ou de moulins, etc. Un effort particulier est fait dans la transmission des contacts nécessaires.

Annette Schiess-Seifert, membre fondateur de l'ASAM/VSM s'est retirée du comité à la fin du 17e exercice. L'assemblée a pris congé d'elle à Ottenbach par applaudissement et lui a remis un petit cadeau. Benjamin Thomas s'est porté candidat pour l'élection complémentaire. Mécanicien-ajusteur de formation il a participé à la restauration du «Haumüli» à Embrach. Il fait également la promotion du dépôt d'éléments de moulins disponibles dans «l'Aumüli» et souhaite nous faire profiter de ses connaissances. L'assemblée l'a élu à l'unanimité le 18 novembre 2017. Le comité procédera à la réorganisation des tâches.

Nous vous remercions sincèrement de votre soutien durant l'année écoulée, que ce soit comme membre, comme sponsor ou comme annonceur. Des remerciements particuliers vont à notre comité et à toutes les personnes qui s'engagent pour notre association et les moulins historiques.

Le président:
Adrian Schürch

Le vice-président:
Christoph Hagmann



Hoffeld, mars 2018

www.muehlenfreunde.ch
www.amicidimulini.ch
www.amisdesmoulins.ch



PATRIMOINE2018
KULTURERBE2018
PATRIMONIO2018
PATRIMONI2018
REGARDE! SCHAU HIN! GUARDA!

Wir sind Partner der Kampagne:

#Kulturerbe 2018 – Schau hin!

- <https://www.kulturerbe2018.ch>

Nous sommes partenaires

de la campagne:

#Patrimoine2018 – Regarde!

- <https://www.patrimoine2018.ch>

Noi sono partner de la campagna:

#Patrimonio2018 – Guarda!

- <https://www.patrimonio2018.ch>

Nus essan partneris da la campagna:

#Patrimonio2018 – Guarda!

- <https://www.patrimoni2018.ch>

MITGLIEDERBEITRAG/COTISAZIONI/QUOTA SOCIALE 2018

Bitte überweisen Sie den Mitgliederbeitrag in diesen Tagen / *S.V.P. paiez la cotisation au prochaines joutes/ Versare la quota sociale i prossimo giorni.*

CHF 40.–	Einzelmitglieder/Membres individuels/Ogni socio.
CHF 80.–	Kollektivmitglieder und Vereine/Collectifs et associations/Associazione e altri.
CHF 100.–	Firmen, Supporters/Entreprises et Supporters/Sostenitori et persone giuridice.

PostFinance AG, Berne, BIC POFICHBEXXX
IBAN CH66 0900 0000 4022 5582 4

AKTIVITÄTEN/ACTIVITÀES/ATTIVITÀ

12.5.2018 Schweizer Mühlentag
Journée Suisse des Moulins
Giornata Svizzera dei Mulini

22-24.6.2018 Mühlenexkursion
Bergell & Chiavenna
Excursion des Moulins
Escursione dei Mulini

17.11.2018 Mitgliederversammlung
Gor du Vauseyon
Assemblée générale
Assemblea annuale

IMPRESSUM

Redaktion: Vereinigung Schweizer Mühlenfreunde
VSM/ASAM,
Spitzmüli 1087
CH-9114 Hoffeld

Rubrum: BLT: Benjamin Thomas

Druck: Haller + Jenzer AG
Buchmattstr. 11
CH-3401 Burgdorf

Auflage: 450 Exemplare